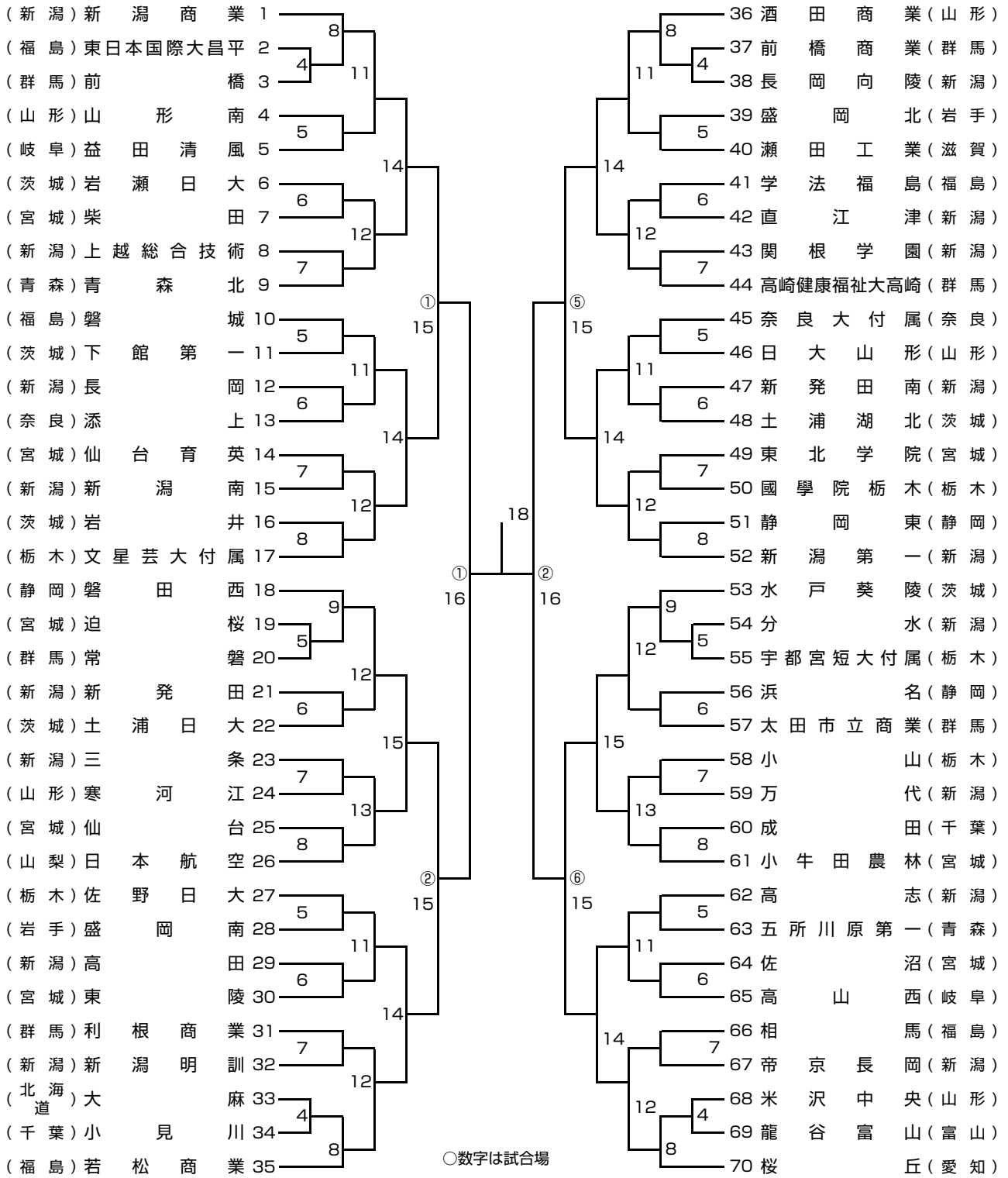


第35回三条杯 男子組合せ



- (新潟)新潟商業 1
- (福島)東日本国際大昌平 2
- (群馬)前橋 3
- (山形)山形南 4
- (岐阜)益田清風 5
- (茨城)岩瀬日大 6
- (宮城)柴田 7
- (新潟)上越総合技術 8
- (青森)青森北 9
- (福島)磐城 10
- (茨城)下館第一 11
- (新潟)長岡 12
- (奈良)添上 13
- (宮城)仙台育英 14
- (新潟)新潟南 15
- (茨城)岩井 16
- (栃木)文星芸大付属 17
- (静岡)磐田西 18
- (宮城)迫桜 19
- (群馬)常磐 20
- (新潟)新発田 21
- (茨城)土浦日大 22
- (新潟)三条 23
- (山形)寒河江 24
- (宮城)仙台 25
- (山梨)日本航空 26
- (栃木)佐野日大 27
- (岩手)盛岡南 28
- (新潟)高田 29
- (宮城)東陵 30
- (群馬)利根商業 31
- (新潟)新潟明訓 32
- (北海道)大森 33
- (千葉)小見川 34
- (福島)若松商業 35

- 36 酒田商業(山形)
- 37 前橋商業(群馬)
- 38 長岡向陵(新潟)
- 39 盛岡北(岩手)
- 40 瀬田工業(滋賀)
- 41 学法福島(福島)
- 42 直江津(新潟)
- 43 関根学園(新潟)
- 44 高崎健康福祉大高崎(群馬)
- 45 奈良大付属(奈良)
- 46 日大山形(山形)
- 47 新発田南(新潟)
- 48 土浦湖北(茨城)
- 49 東北学院(宮城)
- 50 國學院栃木(栃木)
- 51 静岡東(静岡)
- 52 新潟第一(新潟)
- 53 水戸葵陵(茨城)
- 54 分水(新潟)
- 55 宇都宮短大付属(栃木)
- 56 浜名(静岡)
- 57 太田市立商業(群馬)
- 58 小山(栃木)
- 59 万代(新潟)
- 60 成田(千葉)
- 61 小牛田農林(宮城)
- 62 高志(新潟)
- 63 五所川原第一(青森)
- 64 佐沼(宮城)
- 65 高山西(岐阜)
- 66 相馬(福島)
- 67 帝京長岡(新潟)
- 68 米沢中央(山形)
- 69 龍谷富山(富山)
- 70 桜丘(愛知)